

▲ Designate finish suffix

# BRIZO®

## MULTI-FUNCTION SHOWER HEAD

- Levoir® Bath Collection
- 4-Function Shower Head

### FEATURES:

- Touch-Clean® Spray Holes
- H<sub>2</sub>Okinetic® Technology

### STANDARD SPECIFICATIONS:

- Max. flow rate 1.75 gpm @ 80 psi, 6.6 L/min @ 550 kPa
- Solid brass housing
- Shower head has 1/2"-14 NPSM female connection
- Wrench flats for tightening
- Shower head ball nut pivots, rotates and provides extra thread coverage
- Push button for spray selection
- Finished spray face matches shell finish
- 4 Spray Settings: H<sub>2</sub>Okinetic® Spray, Full Spray, Massage Spray & Pause. Pause is a non-positive shut-off.

### WARRANTY

- Parts and Finish - Lifetime limited warranty; or for commercial purchasers, 10 years for multi-family residential (apartments and condominiums) and 5 years for all other commercial uses, in each case from the date the product is received by the original purchaser or their authorize representative (installation contractor, etc.).
- Please go to [www.brizo.com](http://www.brizo.com) for the complete details of our limited warranty.



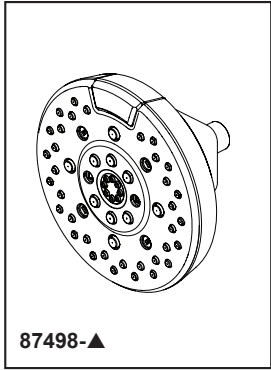
### COMPLIES WITH:

- ASME A112.18.1 / CSA B125.1
- EPA WaterSense®

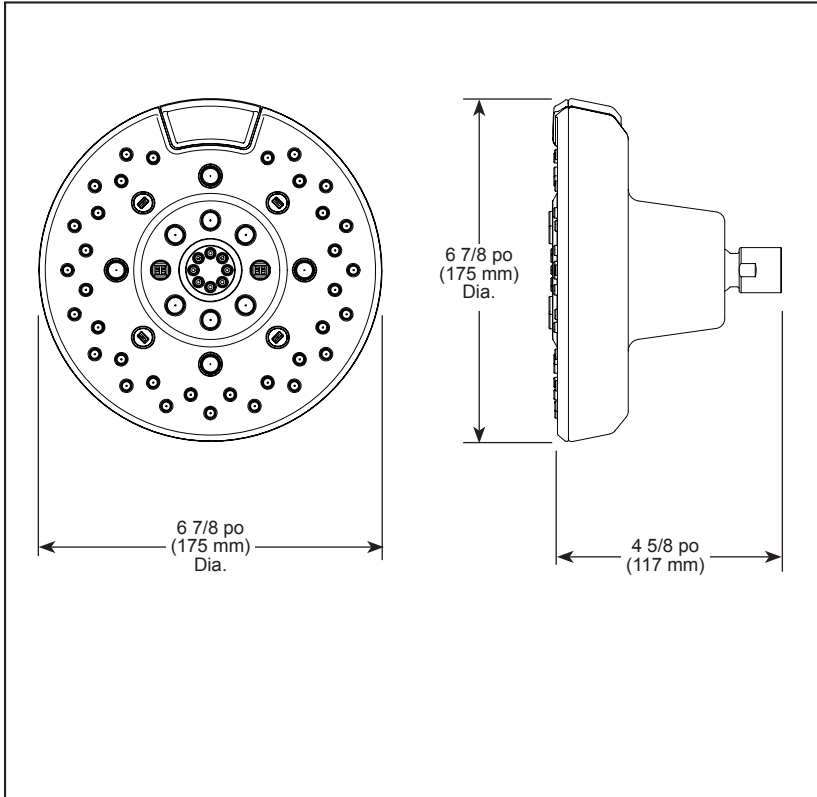
Brizo Kitchen & Bath Company reserves the right (1) to make changes in specifications and materials, and (2) to change or discontinue models, both without notice or obligation. Dimensions are for reference only. See current full-line price book or [www.brizo.com](http://www.brizo.com) for finish options and product availability.

### Brizo Kitchen & Bath Faucet Company

55 E. 111th Street, Carmel, IN 46280  
 350 South Edgeware Road, St. Thomas, ON N5P 4L1  
 © 2026 Brizo Kitchen & Bath Faucet Company



87498-▲



▲ Désigne le suffixe approprié de la finition

# BRIZO<sup>MD</sup>

## MULTIFONCTION POMME DE DOUCHE

- Collection Levoir<sup>MD</sup> pour salle de bain
- Pomme de douche à 4 fonctions

### CARACTÉRISTIQUES :

- Orifices de pulvérisation Touch-Clean<sup>MD</sup>
- Technologie H<sub>2</sub>Okinetic<sup>MD</sup>

### SPÉCIFICATIONS STANDARDS :

- Débit maximal 1,75 gpm à 80 psi, 6,6 L/min à 550 kPa
- Boîtier en laiton massif
- La pomme de douche possède un raccord femelle 1/2 po (13 mm) -14 NPSM
- Méplats de clé pour le serrage.
- L'écrou à rotule de la pomme de douche pivote, tourne et offre une couverture de filetage supplémentaire
- Bouton-poussoir pour la sélection du jet
- La surface de jet finie correspond à celle de la coque
- 4 modes de jet : Jet H<sub>2</sub>Okinetic<sup>MD</sup>, jet complet, jet de massage et pause. Pause est un arrêt non positif.

### GARANTIE

- Pièces et finition – Garantie à vie limitée; ou pour les clients commerciaux, 10 ans pour les résidences multifamiliales (appartements et condominiums) et 5 ans pour tout autre usage commercial, dans tous les cas à compter de la date de réception du produit par l'acheteur initial ou son représentant autorisé (installateur, etc.).
- Veuillez consulter [fr.brizofaucet.ca](http://fr.brizofaucet.ca) pour tous les détails de notre garantie limitée.



### CONFORME À :

- ASME A112.18.1 / CSA B125.1
- EPA WaterSense<sup>MD</sup>

Brizo Kitchen & Bath Company se réserve le droit (1) d'effectuer des changements dans les spécifications et les matériaux, et (2) de modifier ou d'abandonner certains modèles, dans les deux cas sans préavis ni obligation. Les dimensions sont à titre indicatif seulement. Consultez le Livre des prix courants de la gamme complète ou [fr.brizofaucet.ca](http://fr.brizofaucet.ca) pour la disponibilité des produits et des options.

BSP-B-87498 Rév. D

### Brizo Kitchen & Bath Faucet Company

55 E. 111th Street, Carmel, IN 46280  
350 South Edgeware Road, St. Thomas, ON N5P 4L1  
© 2026 Brizo Kitchen & Bath Faucet Company